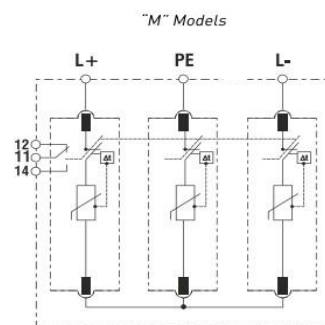
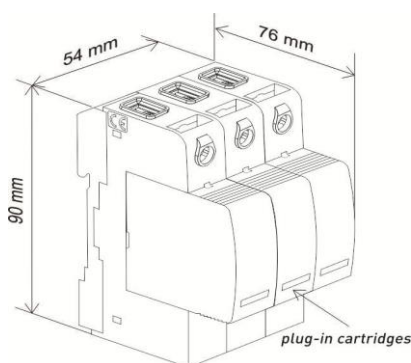


SURGE-TRAP® PLUGGABLE STPT12-5K1000V-YPV (M)

Data Sheet



Wymiary

Konfiguracja wewnętrzna

Nazwa		STPT12-5K1000V-YPV 83120167	STPT12-5K1000V-YPVM 83120168
Numer referencyjny			
Sygnalizacja stanu - zdalna		Nie	Tak
Stosowanie zgodne z normą IEC 61643-11			Klasa I+II
Stosowanie zgodne z normą EN 61643-11			Klasa 1+2
Stosowanie zgodne z normą EN 50539-11			PV Klasa 1+2
Maksymalne napięcie trwałej pracy DC (1)	U _{cpv} [V]		1060
Prąd udarowy o kształcie fali (10/350)	I _{imp} [kA]		5
Maksymalny prąd wyładowczy (8/20)	I _{max} [kA]		40
Znamionowy prąd wyładowczy (8/20)	I _n [kA]		20
Napięciowy poziom ochrony przy I _n	U _p [kV]		≤ 4
Maksymalny amperaż bezpiecznika (dobezpieczenie)	A [gPV]		10
Wytrzymałość na prąd zwarciov	I _{scrr} [kA]		10
Czas reakcji	tA [ns]		25
Wykonanie obudowy			IP 20
Optyczny wskaźnik zużycia			Tak
System dynamiczno-termicznego rozłączania			Tak

(1) U_{cpv} > U_{oc} max. zgodnie z EN 50539-11