

# Końcówki kablowe oczkowe rurowe typu KM

## CECHY I KORZYŚCI

- końcówka oczkowa Cu w wersji standard bez pokrycia galwanicznego cyną
- opis przekroju przewodu i rozmiar zacisku na powierzchni płetwy
- wersja popularna do odpowiedzialnych zastosowań jeśli nie jest niezbędne pokrycie cyną
- bardzo szeroki asortyment

## DANE MECHANICZNE

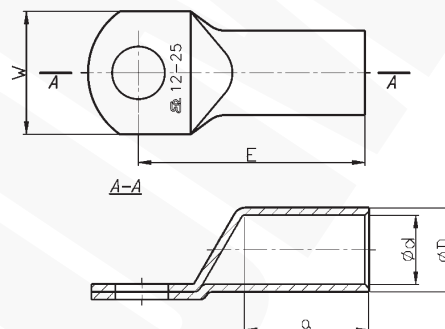
Materiał	Cu
Pokrycie	niecynowane

## CERTYFIKATY I NORMY

Wykonanie	standard
-----------	----------

## UWAGA!

Żyły sektorowe (sm) muszą zostać przeformowane "na okrągło".



Typ	Indeks Ergom	Przekrój rm/ sm [mm <sup>2</sup> ]	d	D	a	E	W	Otwór pod śrubę	Nr gniazda	Lz/s	Lz/w	W opakowaniu [szt.]	Waga [kg]				
KM 0,75/3 (100 SZT.)	E11KM-01010100100	0,75	1,3	2,8	5,8	12,0	6,0	M3	-	-	1	100	0,06				
KM 0,75/4 (100 SZT.)	E11KM-01010100200					13,0	6,5	M4									
KM 0,75/5 (100 SZT.)	E11KM-01010100300					14,0	7,5	M5									
KM 1,5/3 (100 SZT.)	E11KM-01010100400	1,5	1,8	3,3	5,8	12,0	6,5	M3	-	-	1	100	0,08				
KM 1,5/4 (100 SZT.)	E11KM-01010100500					13,0		M4					0,1				
KM 1,5/5 (100 SZT.)	E11KM-01010100600					14,0		7,5					M5	0,09			
KM 1,5/6 (100 SZT.)	E11KM-01010100700	2,5	2,3	4,2	5,8	16,0	9,0	M6	-	-	1	100	0,1				
KM 2,5/3 (100 SZT.)	E11KM-01010100800					12,0	7,5	M3					-	-	1	100	0,13
KM 2,5/4 (100 SZT.)	E11KM-01010100900					13,0		M4									
KM 2,5/5 (100 SZT.)	E11KM-01010101000	4	3,0	5,0	7,8	14,0	8,5	M5	-	-	1	100	0,14				
KM 2,5/6 (100 SZT.)	E11KM-01010101100					16,0	9,5	M6					0,16				
KM 2,5/8 (100 SZT.)	E11KM-01010101200					20,0	13,0	M8					0,19				
KM 4/4 (100 SZT.)	E11KM-01010101300	6	4,0	6,0	8,7	18,0	8,5	M4	-	-	1	100	0,22				
KM 4/5 (100 SZT.)	E11KM-01010101400					18,0	9,0	M5					0,26				
KM 4/6 (100 SZT.)	E11KM-01010101500					19,0	10,0	M6					0,28				
KM 4/8 (100 SZT.)	E11KM-01010101600	10	4,5	7,0	10	22,0	13,0	M8	4	1	1	100	0,3				
KM 6/4 (100 SZT.)	E11KM-01010101700					18,0	9,5	M4					0,31				
KM 6/5 (100 SZT.)	E11KM-01010101800					19,0		M5					0,35				
KM 6/6 (100 SZT.)	E11KM-01010101900	10	4,5	7,0	10	22,0	14,0	M8	-	-	-	100	0,37				
KM 6/8 (100 SZT.)	E11KM-01010102000					25,0	16,0	M10					-	-	-	100	0,4
KM 6/10 (100 SZT.)	E11KM-01010102100							19,0									
KM 6/12 (100 SZT.)	E11KM-01010102200	10	4,5	7,0	10	21,0	12,0	M5	-	-	-	100	0,53				
KM 10/5 (100 SZT.)	E11KM-01010102300					21,5		17,0				M6	10	0,06			
KM 10/5 (10 SZT.)	E11KM-01010102302											10	0,52				
KM 10/6 (100 SZT.)	E11KM-01010102400	10	4,5	7,0	10	23,5	15,0	M8	7	1	1	100	0,6				
KM 10/6 (10 SZT.)	E11KM-01010102402					25,5	17,0	M10				10	0,06				
KM 10/8 (100 SZT.)	E11KM-01010102500					26,5	19,0	M12				100	0,65				
KM 10/8 (10 SZT.)	E11KM-01010102502	10	0,07														
KM 10/10 (100 SZT.)	E11KM-01010102600	10	4,5	7,0	10	25,5	17,0	M10	-	-	-	100	0,64				
KM 10/10 (10 SZT.)	E11KM-01010102602					10	0,07										
KM 10/12 (100 SZT.)	E11KM-01010102700	10	4,5	7,0	10	26,5	19,0	M12	-	-	-	100	0,64				
KM 10/12 (10 SZT.)	E11KM-01010102702					10	0,07										

Data publikacji: 4/8/2021

Projekt graficzny, zdjęcia oraz wszelkie dane techniczne i opisy zawarte w niniejszym katalogu są chronione przez polskie i międzynarodowe prawo autorskie. Użyte w treści niniejszego katalogu nazwy i logotypy mogą być znakami towarowymi, do których wyłączne prawa ochronne przysługują ZAE ERGOM Sp. z o.o. ZAE ERGOM zastrzega sobie możliwość zmiany w parametrach i asortymencie wyrobów.

Typ	Indeks Ergom	Przekrój rm/ sm [mm <sup>2</sup> ]	d	D	a	E	W	Otwór pod śrubę	Nr gniazda	Lz/s	Lz/w	W opakowaniu [szt.]	Waga [kg]							
KM 16/5 (100 SZT.)	E11KM-01010102800	16	5,5	8,5	13	25,0	12,0	M5	8	1	2	100	0,91							
KM 16/5 (10 SZT.)	E11KM-01010102802							10				0,1								
KM 16/6 (100 SZT.)	E11KM-01010102900					25,5	M6	100				0,9								
KM 16/6 (10 SZT.)	E11KM-01010102902							10				0,1								
KM 16/8 (100 SZT.)	E11KM-01010103000					27,5	15,0	M8				100	0,97							
KM 16/8 (10 SZT.)	E11KM-01010103002							10				0,1								
KM 16/10 (100 SZT.)	E11KM-01010103100					29,5	17,0	M10				100	1							
KM 16/10 (10 SZT.)	E11KM-01010103102							10				0,1								
KM 16/12 (100 SZT.)	E11KM-01010103200					30,5	19,0	M12				100	1,1							
KM 16/12 (10 SZT.)	E11KM-01010103202							10				0,12								
KM 25/6 (100 SZT.)	E11KM-01010103400					25	7,0	10,0				15	28,5	14,0	M6	10	1	2	100	1,22
KM 25/6 (10 SZT.)	E11KM-01010103402														10				0,13	
KM 25/8 (100 SZT.)	E11KM-01010103500	30,5	16,0	M8	100				1,25											
KM 25/8 (10 SZT.)	E11KM-01010103502			10	0,13															
KM 25/10 (100 SZT.)	E11KM-01010103600	32,5	18,0	M10	100				1,3											
KM 25/10 (10 SZT.)	E11KM-01010103602			10	0,14															
KM 25/12 (100 SZT.)	E11KM-01010103700	33,5	19,0	M12	100				1,3											
KM 25/12 (10 SZT.)	E11KM-01010103702			10	0,14															
KM 25/14 (100 SZT.)	E11KM-01010103800	35,5	21,0	M14	100				1,45											
KM 25/14 (10 SZT.)	E11KM-01010103802			10	0,15															
KM 35/6 (100 SZT.)	E11KM-01010103900	35	8,5	12,0	17				31,5	18,0	M6		12	1	2				100	1,8
KM 35/6 (10 SZT.)	E11KM-01010103902										10								0,2	
KM 35/8 (100 SZT.)	E11KM-01010104000					33,5	18,0	M8	100	1,94										
KM 35/8 (10 SZT.)	E11KM-01010104002							10	0,2											
KM 35/10 (100 SZT.)	E11KM-01010104100					35,5	20,0	M10	100	2,1										
KM 35/10 (10 SZT.)	E11KM-01010104102							10	0,22											
KM 35/12 (100 SZT.)	E11KM-01010104200					36,5	21,0	M12	100	2,05										
KM 35/12 (10 SZT.)	E11KM-01010104202							10	0,22											
KM 35/14 (100 SZT.)	E11KM-01010104300					38,5	26,0	M14	100	2,2										
KM 35/14 (10 SZT.)	E11KM-01010104302							10	0,22											
KM 35/16 (100 SZT.)	E11KM-01010104400					39,5	28,0	M16	100	2,3										
KM 35/16 (10 SZT.)	E11KM-01010104402							10	0,23											
KM 50/6 (100 SZT.)	E11KM-01010104500	50	10,0	14,0	19	34,5	20,0	M6	14	1	2	100	2,58							
KM 50/6 (10 SZT.)	E11KM-01010104502							10				0,26								
KM 50/8 (100 SZT.)	E11KM-01010104600					36,5	28,0	M8				100	2,8							
KM 50/8 (10 SZT.)	E11KM-01010104602							10				0,28								
KM 50/10 (100 SZT.)	E11KM-01010104700					38,5	30,0	M10				100	3,05							
KM 50/10 (10 SZT.)	E11KM-01010104702							10				0,3								
KM 50/12 (100 SZT.)	E11KM-01010104800					39,5	23,0	M12				100	2,95							
KM 50/12 (10 SZT.)	E11KM-01010104802							10				0,3								
KM 50/14 (100 SZT.)	E11KM-01010104900					41,5	31,0	M14				100	3,2							
KM 50/14 (10 SZT.)	E11KM-01010104902							10				0,4								
KM 50/16 (100 SZT.)	E11KM-01010105000					42,5	33,0	M16				100	3,3							
KM 50/16 (10 SZT.)	E11KM-01010105002							10				0,4								
KM 50/20 (100 SZT.)	E11KM-01010105100	47,0	35,0	M20	100	3,6														
KM 50/20 (10 SZT.)	E11KM-01010105102			10	0,4															
KM 70/6 (100 SZT.)	E11KM-01010105200	70	12,0	16,5	21	40,5	23,0	M6	16	1	2	100	4,25							
KM 70/6 (10 SZT.)	E11KM-01010105202							10				0,5								
KM 70/8 (100 SZT.)	E11KM-01010105300					43,5	25,0	M8				100	4,2							
KM 70/8 (10 SZT.)	E11KM-01010105302							10				0,5								
KM 70/10 (100 SZT.)	E11KM-01010105400					43,5	27,0	M10				100	4,6							
KM 70/10 (10 SZT.)	E11KM-01010105402							10				0,5								
KM 70/12 (100 SZT.)	E11KM-01010105500					46,5	29,0	M12				100	4,4							
KM 70/12 (10 SZT.)	E11KM-01010105502							10				0,5								
KM 70/14 (100 SZT.)	E11KM-01010105600					46,5	31,0	M14				100	4,9							
KM 70/14 (10 SZT.)	E11KM-01010105602							10				0,5								
KM 70/16 (100 SZT.)	E11KM-01010105700					51,0	33,0	M16				100	4,7							
KM 70/16 (10 SZT.)	E11KM-01010105702							10				0,5								
KM 70/20 (100 SZT.)	E11KM-01010105800	51,0	35,0	M20	100	5														
KM 70/20 (10 SZT.)	E11KM-01010105802			10	0,5															

Typ	Indeks Ergom	Przekrój rm/ sm [mm²]	d	D	a	E	W	Otwór pod śrubę	Nr gniazda	Lz/s	Lz/w	W opakowaniu [szt.]	Waga [kg]							
KM 95/8 (50 SZT.)	E11KM-01010105900	95	13,5	18,0	24	47,0	26,0	M8	17	1	2	50	2,8							
KM 95/8 (10 SZT.)	E11KM-01010105902							10				0,6								
KM 95/10 (50 SZT.)	E11KM-01010106000							50				2,72								
KM 95/10 (10 SZT.)	E11KM-01010106002							10				0,6								
KM 95/12 (50 SZT.)	E11KM-01010106100					50,0	29,0	M12				50	2,65							
KM 95/12 (10 SZT.)	E11KM-01010106102							10				0,6								
KM 95/14 (50 SZT.)	E11KM-01010106200					50,0	29,0	M14				50	2,85							
KM 95/14 (10 SZT.)	E11KM-01010106202							10				0,6								
KM 95/16 (50 SZT.)	E11KM-01010106300					54,5	35,0	M16				50	2,85							
KM 95/16 (10 SZT.)	E11KM-01010106302							10				0,6								
KM 95/20 (50 SZT.)	E11KM-01010106400					50,0	29,0	M20				50	3,1							
KM 95/20 (10 SZT.)	E11KM-01010106402							10				0,7								
KM 120/8 (50 SZT.)	E11KM-01010106500					120	15,0	19,5				26	50,0	29,0	M10	19	1	2	50	3,3
KM 120/8 (10 SZT.)	E11KM-01010106502														10				0,7	
KM 120/10 (50 SZT.)	E11KM-01010106600	50	3,15																	
KM 120/10 (10 SZT.)	E11KM-01010106602	10	0,7																	
KM 120/12 (50 SZT.)	E11KM-01010106700	53,0	35,0	M12	50				3,17											
KM 120/12 (10 SZT.)	E11KM-01010106702			10	0,7															
KM 120/14 (50 SZT.)	E11KM-01010106800	53,0	35,0	M14	50				3,4											
KM 120/14 (10 SZT.)	E11KM-01010106802			10	0,7															
KM 120/16 (50 SZT.)	E11KM-01010106900	57,5	35,0	M16	50				3,4											
KM 120/16 (10 SZT.)	E11KM-01010106902			10	0,7															
KM 120/20 (50 SZT.)	E11KM-01010107000	57,5	35,0	M20	50				3,5											
KM 120/20 (10 SZT.)	E11KM-01010107002			10	0,7															
KM 150/8 (50 SZT.)	E11KM-01010107100	150	16,5	21,0	29				54,0	31,0	M8		20	2	3				50	3,78
KM 150/8 (10 SZT.)	E11KM-01010107102										10								0,8	
KM 150/10 (50 SZT.)	E11KM-01010107200					50	3,73													
KM 150/10 (10 SZT.)	E11KM-01010107202					10	0,8													
KM 150/12 (50 SZT.)	E11KM-01010107300					57,0	35,0	M12	50	3,55										
KM 150/12 (10 SZT.)	E11KM-01010107302							10	0,8											
KM 150/14 (50 SZT.)	E11KM-01010107400					61,5	35,0	M14	50	3,9										
KM 150/14 (10 SZT.)	E11KM-01010107402							10	0,8											
KM 150/16 (50 SZT.)	E11KM-01010107500					61,5	35,0	M16	50	3,8										
KM 150/16 (10 SZT.)	E11KM-01010107502							10	0,8											
KM 150/20 (50 SZT.)	E11KM-01010107600					61,5	35,0	M20	50	4,2										
KM 150/20 (10 SZT.)	E11KM-01010107602							10	0,9											
KM 185/10 (50 SZT.)	E11KM-01010107700					185	19,0	24,0	30	56,5	35,0	M10				23	2	3	50	4,92
KM 185/10 (10 SZT.)	E11KM-01010107702											10							1	
KM 185/12 (50 SZT.)	E11KM-01010107800	50	4,82																	
KM 185/12 (10 SZT.)	E11KM-01010107802	10	1																	
KM 185/14 (50 SZT.)	E11KM-01010107900	59,5	35,0	M14	50					5,35										
KM 185/14 (10 SZT.)	E11KM-01010107902			10	1,1															
KM 185/16 (50 SZT.)	E11KM-01010108000	59,5	35,0	M16	50					5,11										
KM 185/16 (10 SZT.)	E11KM-01010108002			10	1,1															
KM 240/10 (50 SZT.)	E11KM-01010108200	240	21,0	26,0	38					73,5	38,0	M10	25	2	4				50	7,3
KM 240/10 (10 SZT.)	E11KM-01010108202											10							1,5	
KM 240/12 (50 SZT.)	E11KM-01010108300											50							7,3	
KM 240/12 (10 SZT.)	E11KM-01010108302											10							1,5	
KM 240/14 (50 SZT.)	E11KM-01010108400									73,5	38,0	M14							50	7,2
KM 240/14 (10 SZT.)	E11KM-01010108402											10							1,5	
KM 240/16 (50 SZT.)	E11KM-01010108500					73,5	38,0	M16	50	7,1										
KM 240/16 (10 SZT.)	E11KM-01010108502							10	1,5											
KM 240/20 (50 SZT.)	E11KM-01010108600					73,5	38,0	M20	50	7										
KM 240/20 (10 SZT.)	E11KM-01010108602							10	1,4											
KM 300/10 (10 SZT.)	E11KM-01010108702					300	24,0	30,0	45	82,5	43,0	M10				28	2	-	10	2,3
KM 300/12 (10 SZT.)	E11KM-01010108802											M12								
KM 300/16 (10 SZT.)	E11KM-01010109002											M16								1,05
KM 300/20 (10 SZT.)	E11KM-01010109050											M20								
KM 400/12	E11KM-01010109202	400	27,5	33,5	50	90,0	49,0	M12	32	2	-	1	0,27							
KM 400/14	E11KM-01010109302							M14					0,28							
KM 400/16	E11KM-01010109402							M16					0,26							
KM 500/12	E11KM-01010109602							M12					0,44							
KM 500/20	E11KM-01010109902	M20	0,43																	

Data publikacji: 4/8/2021

Projekt graficzny, zdjęcia oraz wszelkie dane techniczne i opisy zawarte w niniejszym katalogu są chronione przez polskie i międzynarodowe prawo autorskie. Użyte w treści niniejszego katalogu nazwy i logotypy mogą być znakami towarowymi, do których wyłączne prawa ochronne przysługują ZAE ERGOM Sp. z o.o. ZAE ERGOM zastrzega sobie możliwość zmiany w parametrach i asortymencie wyrobów.

Typ	Indeks Ergom	Przekrój rm/ sm [mm <sup>2</sup> ]	d	D	a	E	W	Otwór pod śrubę	Nr gniazda	Lz/s	Lz/w	W opakowaniu [szt.]	Waga [kg]
<b>KM 625/12</b>	E11KM-01010110002	625	34,0	40,0	70	114,0	60	M 12	42	3	-	1	0,5
<b>KM 625/20</b>	E11KM-01010110302							M 20					

Lz/s - Liczba zaciśnień - szerokie, Lz/w - Liczba zaciśnień - wąskie