

Przełącznik rezystancyjny CR-810 DUO



[Zobacz większe](#)

[Poprzedni](#)



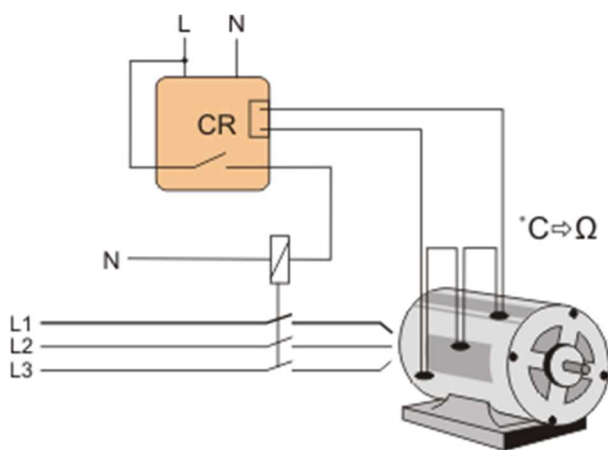
Przełącznik rezystancyjny CR-810 DUO

Indeks do zamówień: CR-810DUO, EAN13: 5908312595519

Opis produktu

Do współpracy z termistorami PTC.

Przełącznik rezystancyjny (termiczny) służy do ochrony urządzeń elektrycznych przed niepożądanym wzrostem temperatury przy wykorzystaniu czujników termistorowych PTC, połączonych szeregowo w ilości 1÷6 sztuk.



Działanie

Prawidłowa praca (zwarte styki 11-12) jest sygnalizowana świeceniem zielonej diody LED U (właściwe napięcie zasilania, prawidłowa temperatura kontrolowanego urządzenia, sprawny obwód podłączonych czujników PTC). Wzrost temperatury przynajmniej jednego z czujników ponad wartość znamionową, powoduje **wzrost jego rezystancji** powyżej 3000 Ω. Następuje **zadziałanie przełącznika** (rozwarcie styków 11-12 i zapalenie czerwonej diody LED). Załączenie układu nastąpi automatycznie, jeżeli rezystancja pętli czujników PTC spadnie poniżej wartości 1800 Ω (obniżenie temperatury kontrolowanego urządzenia). Styk przełącznika wykonawczego zostanie również otwarty, gdy rezystancja pętli obniży się do 70 Ω, np. przy zwarciu przewodów czujnika PTC (sygnalizowane zapaleniem czerwonej LED) lub nastąpi wyłączenie napięcia zasilającego **przełącznik**.