

**Wentylatory z filtrem do szaf sterowniczych w wersjach 120 V i 230 V**

- Niski poziom hałasu
- Minimalna głębokość w szafie
- Napięcie znamionowe : 120 lub 230 V AC (50/60Hz)
- Oszczędzająca czas instalacja i konserwacja
- Łatwa wymiana maty filtrującej
- Również jako wentylator wyciągowy (7F.21)
- Dostępne wersje w kolorze RAL 9004

**7F.20.8.xxx.1020**



- Napięcie znamionowe 120 lub 230 V AC
- Przepływ powietrza 50/60 Hz: 24/29 m<sup>3</sup>/h
- Wymiar 1

**7F.20.8.xxx.2055**



- Napięcie znamionowe 120 lub 230 V AC
- Przepływ powietrza 50/60 Hz: 55/63 m<sup>3</sup>/h
- Wymiar 2

**7F.20.8.xxx.3100**



- Napięcie znamionowe 120 lub 230 V AC
- Przepływ powietrza 50/60 Hz: 100/115 m<sup>3</sup>/h
- Wymiar 3

Wymiary patrz str. 14

**Dane wentylatora**

Przepływ powietrza (swobodny) : 50/60 Hz	m <sup>3</sup> /h	24/29	55/63	100/115
Przepływ powietrza (z filtrem wylotowym): 50/60 Hz	m <sup>3</sup> /h	14/16.5	40/45.5	75/85.5
Poziom hałasu	dB (A)	27	42	42
Żywotność przy 40 °C	h	50000	50000	50000

**Dane elektryczne**

Napięcie znamionowe (U <sub>N</sub> )	V AC (50/60 Hz)	120	230	120	230	120	230
Zakres napięcia zasilania	AC	(0.8...1.1)U <sub>N</sub>		(0.8...1.1)U <sub>N</sub>		(0.8...1.1)U <sub>N</sub>	
Pobór prądu: 50/60 Hz	A	0.23/0.18	0.1/0.08	0.25/0.21	0.13/0.11	0.25/0.21	0.13/0.11
Pobór mocy: 50/60 Hz	W	27/21	23/18	30/25	29/25	30/25	29/25

**Pozostałe dane**

Obudowa, pokrywa	Plastik zgodnie z UL94 V-0						
Mata filtrująca (w zestawie)	G3 zgodnie z EN 779, stopień filtrowania (80...90) %						
Materiał filtra	Włókno syntetyczne progresywne, odporne na temperaturę do +100°C, samogasnące, Klasa F1 (DIN 53438)						
Podłączenie	Zaciski sprężynowe						
Przekrój przewodu (mm <sup>2</sup> )	min/max	0.7/2.5					
Przekrój przewodu (AWG)	min/max	18/14					
Temperatura otoczenia - pracy	°C	-15...+55					
Kategoria ochrony zgodnie z EN 60529	IP 54						
Kategoria ochrony zgodnie z NEMA	Typ 12						

**Certyfikaty i dopuszczenia (wg typu)**



## Kod zamówienia

Przykład: Seria 7F, Wentylator filtrujący montowany w ścianę szafy, Napięcie znamionowe 230V AC, rozmiar 1, przepływ 24 m<sup>3</sup>/h.

7 F . 2 0 . 8 . 2 3 0 . 1 0 2 0

<b>Seria</b>	7 F	<b>Kolor</b>	020
<b>Typ</b>	20	Pole puste = Szary RAL 7035	
20 = Wentylator filtrujący - do wewnątrz		0 = Czarny RAL 9004	
21 = Wentylator filtrujący wyciągowy - do wewnątrz		(tylko dla 7F.20 lub 7F.21)	
50 = Wentylator filtrujący - do wewnątrz			
70 = Wentylator filtrujący wykonanie EMC - do wewnątrz			
80 = Wentylator filtrujący wyciągowy - do wewnątrz			
<b>Rodzaj zasilania</b>	8		
8 = AC (50/60 Hz)			
9 = DC			
<b>Napięcie zasilania</b>	230		
024 = 24 V DC			
120 = 120 V AC			
230 = 230 V AC			
<b>Otwór montażowy</b>	1	<b>Przepływ powietrza (swobodny)</b>	020 = 24 m <sup>3</sup> /h
1 = Rozmiar 1 (92 <sup>+1.0</sup> x 92 <sup>+1.0</sup> ) mm		055 = 55 m <sup>3</sup> /h	
2 = Rozmiar 2 (125 <sup>+1.0</sup> x 125 <sup>+1.0</sup> ) mm		100 = 100 m <sup>3</sup> /h	
3 = Rozmiar 3 (177 <sup>+1.0</sup> x 177 <sup>+1.0</sup> ) mm		250 = 250 m <sup>3</sup> /h	
4 = Rozmiar 4 (223 <sup>+1.0</sup> x 223 <sup>+1.0</sup> ) mm		400 = 400 m <sup>3</sup> /h	
5 = Rozmiar 5 (291 <sup>+1.0</sup> x 291 <sup>+1.0</sup> ) mm		550 = 550 m <sup>3</sup> /h	
		630 = 630 m <sup>3</sup> /h	

## Wentylatory filtrujące - dostępne wykonania

Wersje standardowe	Wersje EMC	Wersje wyciągowe	
7F.20.8.120.1020	—	7F.21.8.120.1020	Wentylator filtrujący, Rozmiar 1
7F.20.8.120.2055	—	7F.21.8.120.2055	Wentylator filtrujący, Rozmiar 2
7F.20.8.120.3100	—	7F.21.8.120.3100	Wentylator filtrujący, Rozmiar 3
7F.20.8.120.4250	—	7F.21.8.120.4250	Wentylator filtrujący, Rozmiar 4
7F.20.8.120.4400	—	7F.21.8.120.4400	Wentylator filtrujący, Rozmiar 4
7F.20.8.120.5550	—	7F.21.8.120.5550	Wentylator filtrujący, Rozmiar 5
7F.50.8.120.5630	—	—	Wentylator filtrujący, Rozmiar 5
7F.20.8.230.1020	—	7F.21.8.230.1020	Wentylator filtrujący, Rozmiar 1
7F.20.8.230.2055	—	7F.21.8.230.2055	Wentylator filtrujący, Rozmiar 2
7F.20.8.230.3100	—	7F.21.8.230.3100	Wentylator filtrujący, Rozmiar 3
7F.20.8.230.4250	—	7F.21.8.230.4250	Wentylator filtrujący, Rozmiar 4
7F.20.8.230.4400	—	7F.21.8.230.4400	Wentylator filtrujący, Rozmiar 4
7F.20.8.230.5550	—	7F.21.8.230.5550	Wentylator filtrujący, Rozmiar 5
7F.50.8.230.5630	7F.70.8.230.5630	—	Wentylator filtrujący, Rozmiar 5
7F.20.9.024.1020	—	7F.21.9.024.1020	Wentylator filtrujący, Rozmiar 1
7F.20.9.024.2055	—	7F.21.9.024.2055	Wentylator filtrujący, Rozmiar 2
7F.20.9.024.3100	—	7F.21.9.024.3100	Wentylator filtrujący, Rozmiar 3
7F.20.9.024.4250	—	7F.21.9.024.4250	Wentylator filtrujący, Rozmiar 4

### Uwagi:

Dane techniczne (przepływ powietrza i parametry elektryczne) dla wersji standardowych (7F.50), wersji EMC (7F.70) i wersji wyciągowej (7F.80) są dokładnie takie same.

7F.50.8.120.5630 nie ma dopuszczenia UL. Inne wersje na żądanie.

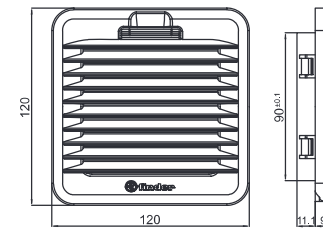
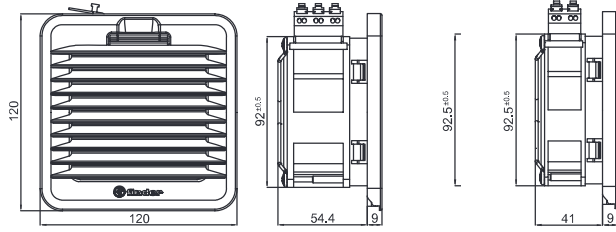
## Wymiary

Typ 7F.20.x.xxx.1020

wersja AC

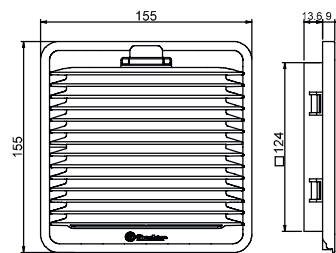
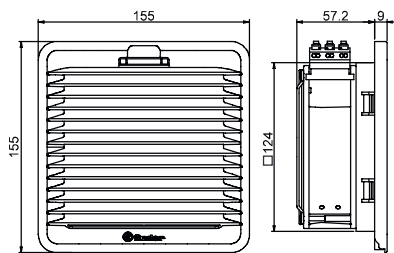
wersja DC

Typ 7F.02.0.000.1000



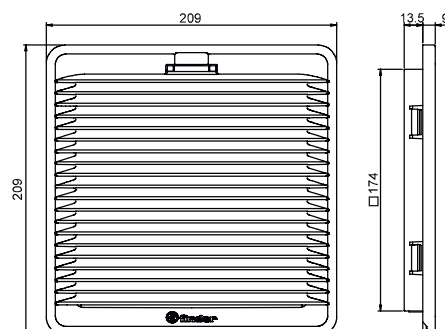
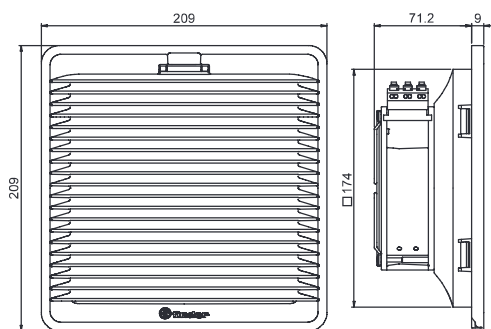
Typ 7F.20.x.xxx.2055

Typ 7F.02.0.000.2000



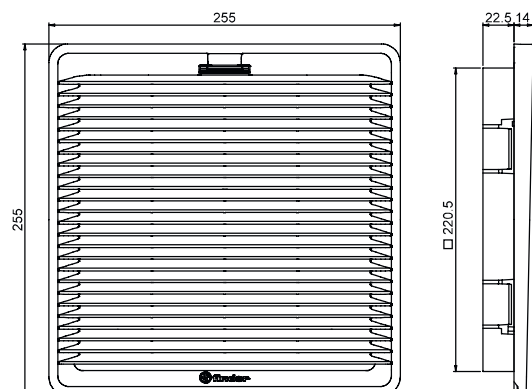
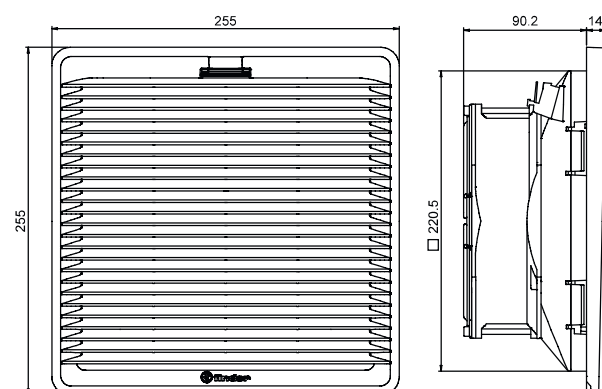
Typ 7F.20.x.xxx.3100

Typ 7F.02.0.000.3000



Typ 7F.20.x.xxx.4250

Typ 7F.02.0.000.4000



G