

GNIAZDA HERMETYCZNE AQUANT™ IP 55

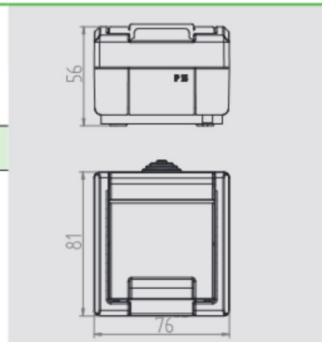
IP 55 IK 07 ABS TPE



AQUANT IP 55 GNIAZDO POJEDYNCZE 2P+Z

Typ	Kolor	Opak. szt.	Waga op./kg	Indeks
GNT 2P+Z	Obudowa szary RAL 7035 Kłapka szary RAL 7043	10	1,50	1241-10

NORMA: PN-IEC 60448-1:2006
Gniazda: 16AX/250V- zaciski gwintowane
Gniazdo 2P+Z z przesłoną styków
Stopień ochrony IP55
Wymiary: 76mm x 81mm x 56mm



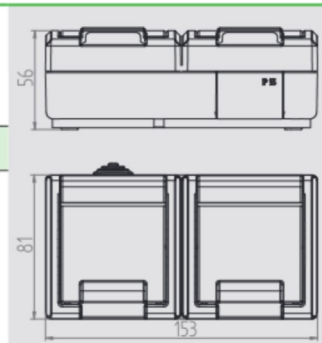
IP 55 IK 07 ABS TPE



AQUANT IP 55 GNIAZDO 2X2P+Z Z PRZESŁONAMI STYKÓW

Typ	Kolor	Opak. szt.	Waga op./kg	Indeks
GNT 2x2P+Z H	Obudowa szary RAL 7035 Kłapka szary RAL 7043	10	2,50	1242-10

NORMA: PN-IEC 60448-1:2006
Gniazda: 16AX/250V- zaciski gwintowane
Gniazdo 2x2P+Z z przesłoną styków
Stopień ochrony IP55
Wymiary: 153mm x 81mm x 56mm



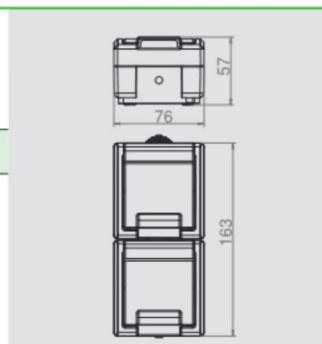
IP 55 IK 07 ABS TPE



AQUANT IP 55 GNIAZDO 2X2P+Z Z PRZESŁONAMI STYKÓW

Typ	Kolor	Opak. szt.	Waga op./kg	Indeks
GNT 2x2P+Z V	Obudowa szary RAL 7035 Kłapka szary RAL 7043	10	2,50	1252-10

NORMA: PN-IEC 60448-1:2006
Gniazda: 16AX/250V- zaciski gwintowane
Gniazdo 2x2P+Z z przesłoną styków
Stopień ochrony IP55
Wymiary: 76mm x 163mm x 57mm



IP 55 IK 07 ABS TPE



AQUANT IP 55 GNIAZDO 3X2P+Z Z PRZESŁONAMI STYKÓW

Typ	Kolor	Opak. szt.	Waga op./kg	Indeks
GNT 3x2P+Z H	Obudowa szary RAL 7035 Kłapka szary RAL 7043	4	1,60	1243-10

NORMA: PN-IEC 60448-1:2006
Gniazda: 16AX/250V- zaciski gwintowane
Gniazdo 3x2P+Z z przesłoną styków
Stopień ochrony IP55
Wymiary: 230mm x 81mm x 58mm

