

## WYŁĄCZNIKI NADMIAROWE S101

Nadmiarowe wyłączniki instalacyjne S101 przeznaczone są do zabezpieczenia przewodów instalacji elektrycznych przy prądach przeciążeniowych i zwarciovych. Zastępują tradycyjne wkładki topikowe i nadają się do każdego gniazda bezpiecznikowego z gwintem E27.

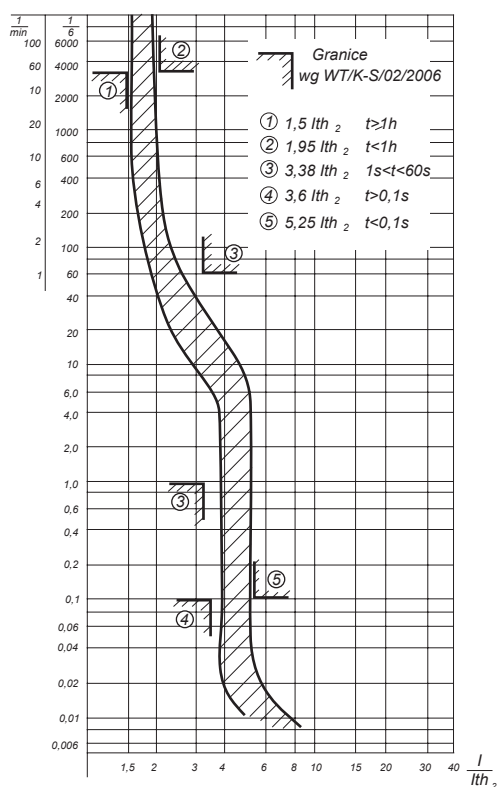
### Podstawowe dane techniczne

- napięcie znamionowe 230/400 V AC, 50–60 Hz, 220 V DC
- prąd znamionowy 6 A, 10 A, 16 A, 20 A, 25 A
- charakterystyka L
- stopień ochrony IP20
- zdolność zwarciova 1500 A przy napięciu 230/400 V AC, 50 Hz

### Charakterystyki czasowo-prądowe wyłączników nadmiarowych S101

$I_{th2}$ -prąd, którym cechowany jest wyłącznik o charakterystyce L

Charakterystyka L,  $I_{th2}=6-10$  A



Charakterystyka L,  $I_{th2}=16-25$  A

