

# D02 gG 20A/400V



## Specyfikacje

ETI Kod	002212001
Opis	D02 gG 20A/400V
Nazwa klasy	Wkładka topikowa
Prąd znamionowy (A)	20
Typ	D0
Wielkość	D02
Charakterystyka	gG
Napięcie znamionowe AC (V)	400
Napięcie znamionowe DC (V)	250
Wymiary	E18
Wskaźnik	Górny wskaźnik zadziałania
Zwarciova zdolność wyłączenia AC (kA)	50
Zwarciova zdolność wyłączenia DC (kA)	8
Straty mocy Pd (W)	2,7
Normy	DIN EN 60269-1, DIN EN 60269-3
Zastosowanie	Do ochrony przewodów

Strona produktu online [🔗](#)

## Inna dokumentacja



[Instrukcja obsługi](#)  
[Katalog danych technicznych](#)  
[Certyfikat](#)  
[Model 3D](#)  
[COM\\_ETISTORE\\_ITEM\\_DOCTYPE\\_Instruction manual](#)  
[Deklaracja CE](#)



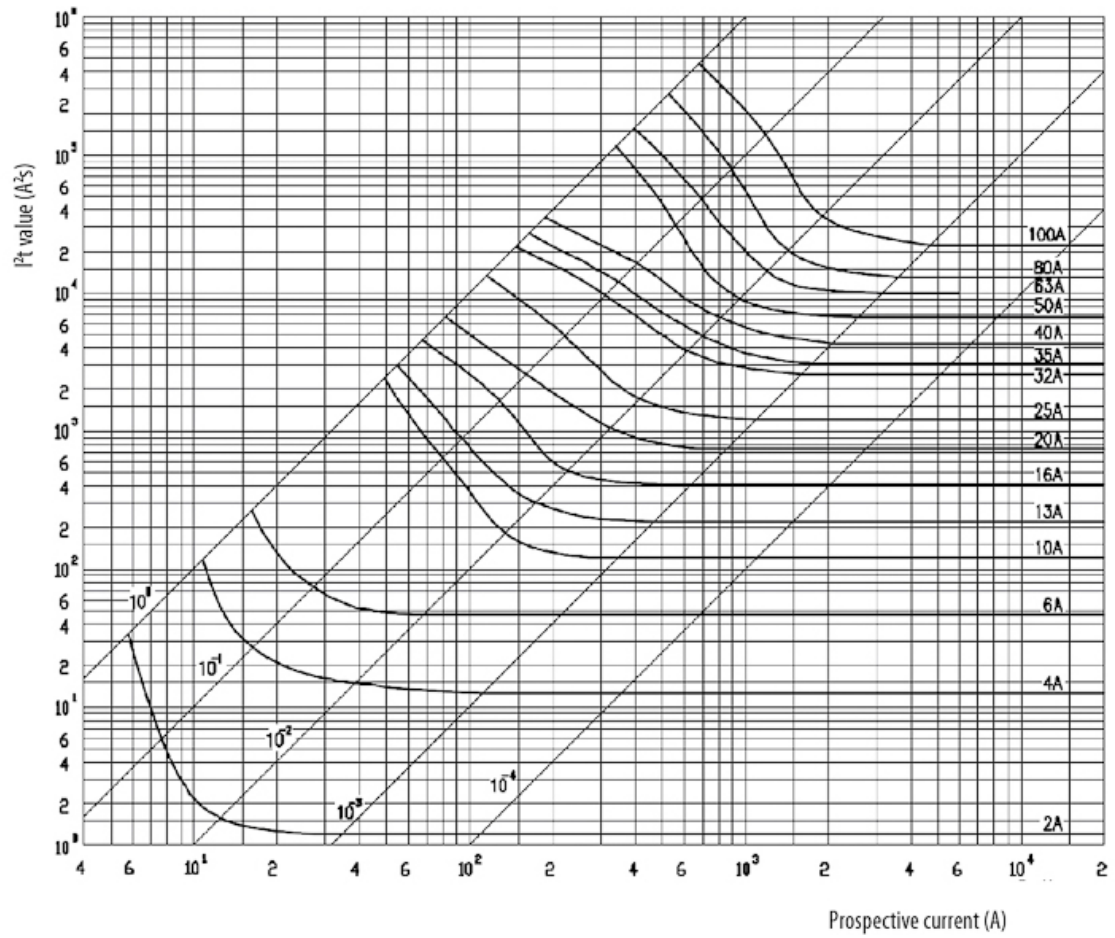
## Międzynarodowa klasyfikacja ETIM

Klasyfikacja	EC001642
Nazwa klasy	Wkładka bezpiecznikowa D0
Charakterystyka	gL/gG (ochrona instalacji elektroenergetycznych przed skutk. zwarć i przeciążeń)
Kod koloru	Niebieski
Napięcie znamionowe	400V
Prąd znamionowy	20A
Rozmiar	D02

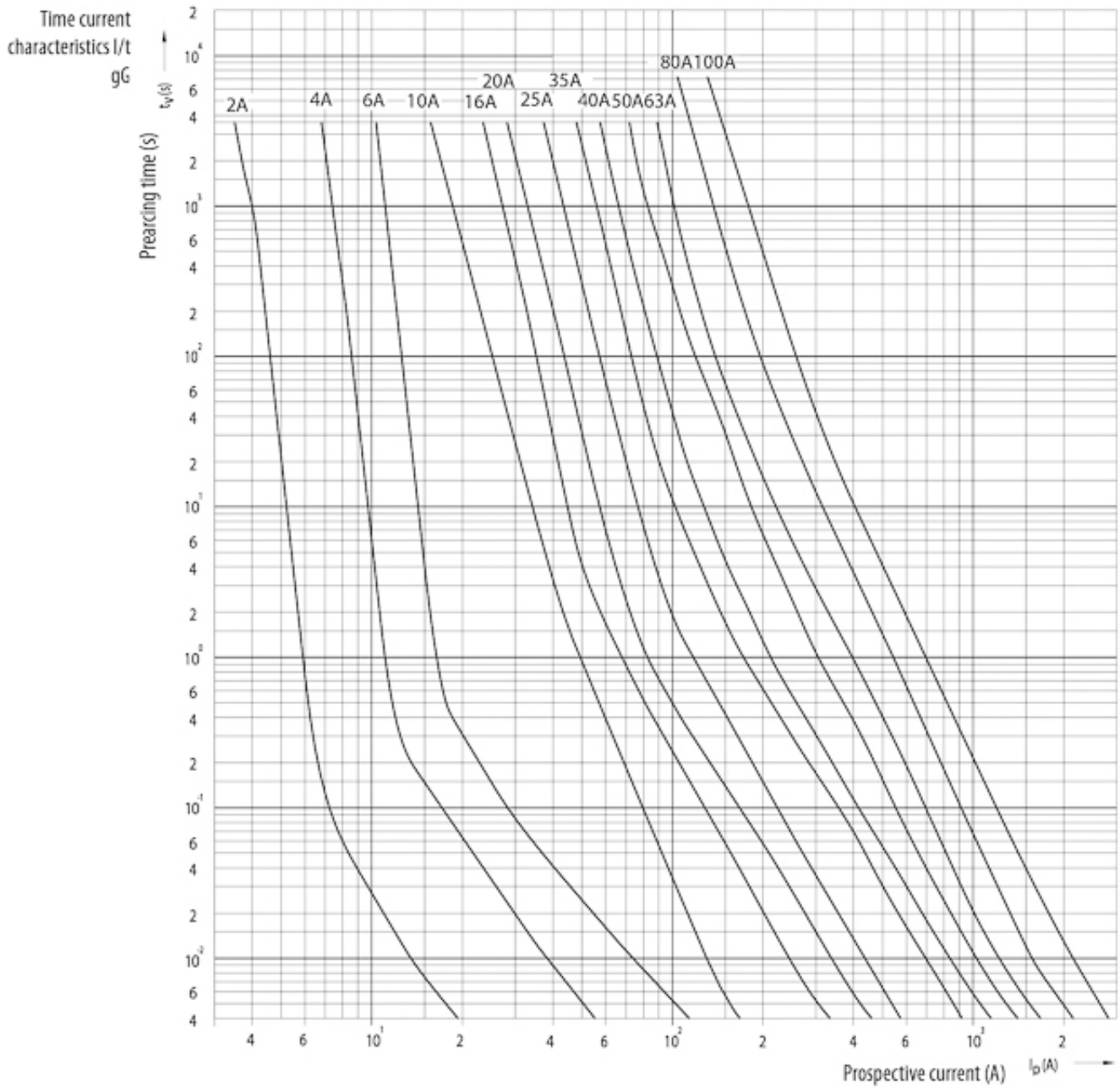
# Characteristics

# Charakterystyka energii topnienia

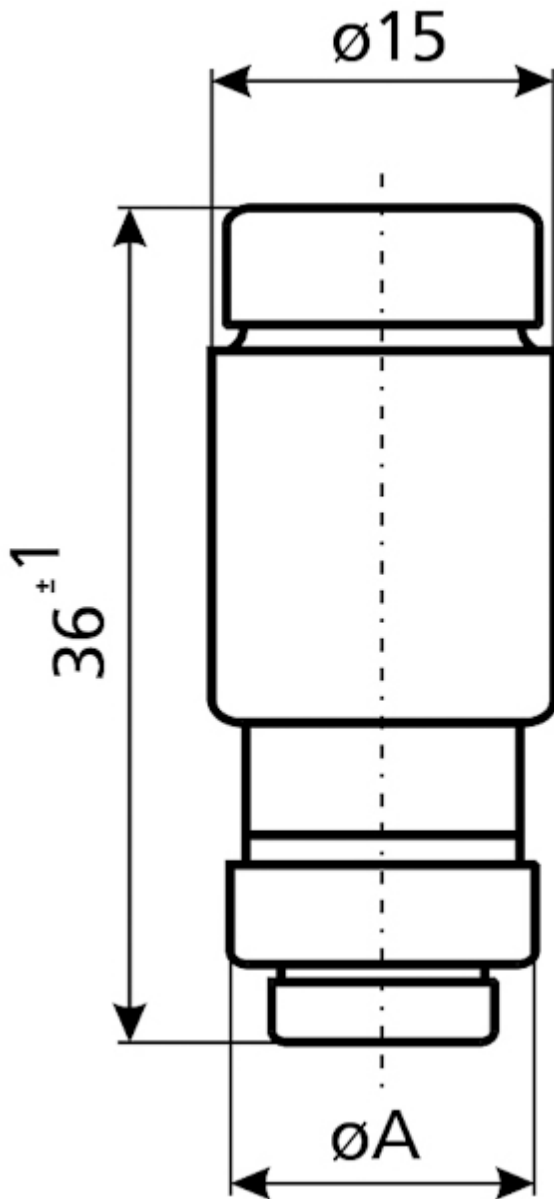
Melting energy characteristics  $I^2t$



# Charakterystyka



## Rysunek wymiarowy



$l_n$ [A]	$\varnothing A$
20	10,9
25	12,1
32	13,3
35	13,3
40	13,3
50	14,5
63	15,9

# Charakterystyka czasowo-prądowa

Cut-off current characteristics

