

# D02 gG 25A/400V



## Specyfikacje

ETI Kod	002212002
Opis	D02 gG 25A/400V
Nazwa klasy	Wkładka topikowa
Prąd znamionowy (A)	25
Typ	D0
Wielkość	D02
Charakterystyka	gG
Napięcie znamionowe AC (V)	400
Napięcie znamionowe DC (V)	250
Wymiary	E18
Wskaźnik	Górny wskaźnik zadziałania
Zwarciova zdolność wyłączenia AC (kA)	50
Zwarciova zdolność wyłączenia DC (kA)	8
Straty mocy Pd (W)	2,8
Normy	DIN EN 60269-1, DIN EN 60269-3
Zastosowanie	Do ochrony przewodów

Strona produktu online [🔗](#)

## Inna dokumentacja



[Instrukcja obsługi](#)  
[Katalog danych technicznych](#)  
[Certyfikat](#)  
[Model 3D](#)  
[COM\\_ETISTORE\\_ITEM\\_DOCTYPE\\_Instruction manual](#)  
[Deklaracja CE](#)



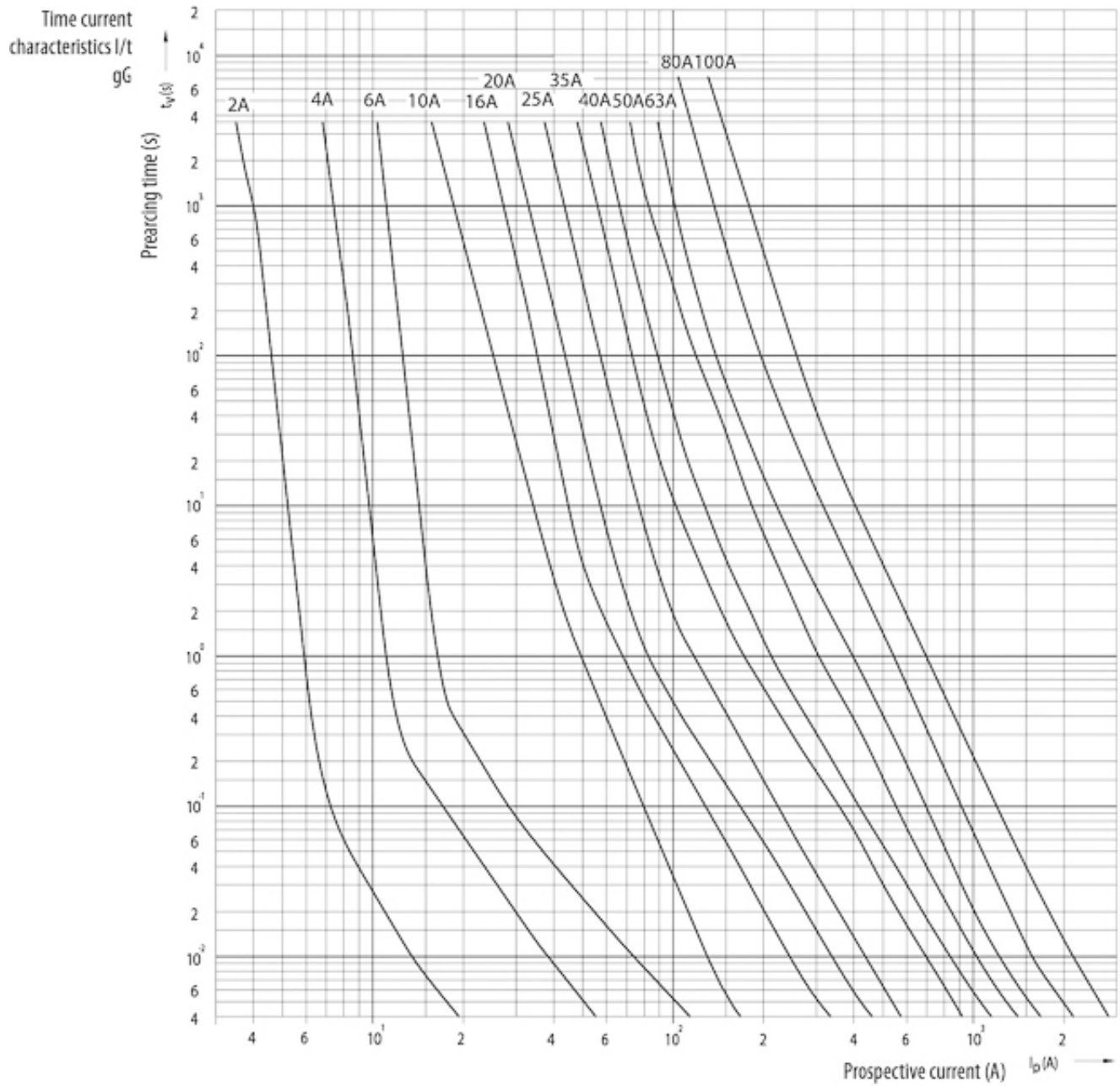
## Międzynarodowa klasyfikacja ETIM

Klasyfikacja	EC001642
Nazwa klasy	Wkładka bezpiecznikowa D0
Charakterystyka	gL/gG (ochrona instalacji elektroenergetycznych przed skutk. zwarć i przeciążeń)
Kod koloru	Żółty
Napięcie znamionowe	400V
Prąd znamionowy	25A
Rozmiar	D02

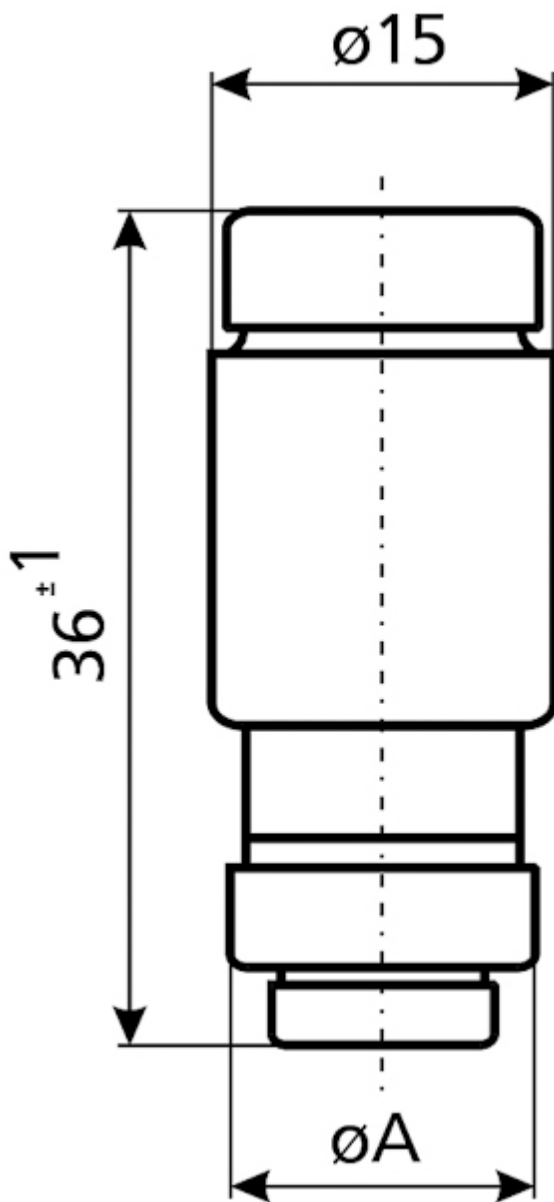
# Characteristics



# Charakterystyka



## Rysunek wymiarowy



$l_n$ [A]	$\varnothing A$
20	10,9
25	12,1
32	13,3
35	13,3
40	13,3
50	14,5
63	15,9

# Charakterystyka czasowo-prądowa

Cut-off current characteristics

