

D02 gG 32A/400V



Specyfikacje

ETI Kod	002212006
Opis	D02 gG 32A/400V
Nazwa klasy	Wkładka topikowa
Prąd znamionowy (A)	32
Typ	D0
Wielkość	D02
Charakterystyka	gG
Napięcie znamionowe AC (V)	400
Napięcie znamionowe DC (V)	250
Wymiary	E18
Wskaźnik	Górny wskaźnik zadziałania
Zwarciova zdolność wyłączenia AC (kA)	50
Zwarciova zdolność wyłączenia DC (kA)	8
Straty mocy Pd (W)	3,5
Normy	DIN EN 60269-1, DIN EN 60269-3
Zastosowanie	Do ochrony przewodów

Strona produktu online [🔗](#)

Inna dokumentacja



[Instrukcja obsługi](#)
[Katalog danych technicznych](#)
[Certyfikat](#)
[Model 3D](#)
[COM_ETISTORE_ITEM_DOCTYPE_Instruction manual](#)
[Deklaracja CE](#)



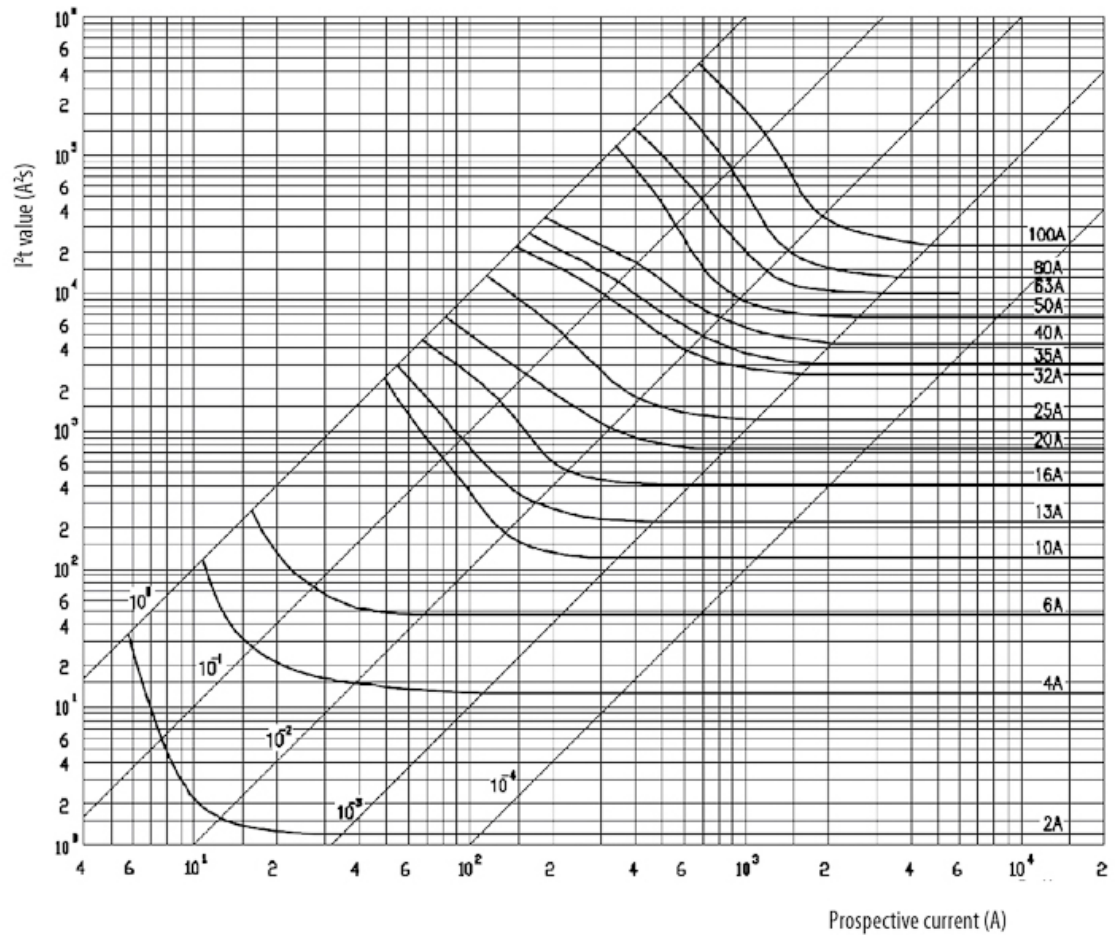
Międzynarodowa klasyfikacja ETIM

Klasyfikacja	EC001642
Nazwa klasy	Wkładka bezpiecznikowa D0
Charakterystyka	gL/gG (ochrona instalacji elektroenergetycznych przed skutk. zwarć i przeciążeń)
Kod koloru	Czarny
Napięcie znamionowe	400V
Prąd znamionowy	32A
Rozmiar	D02

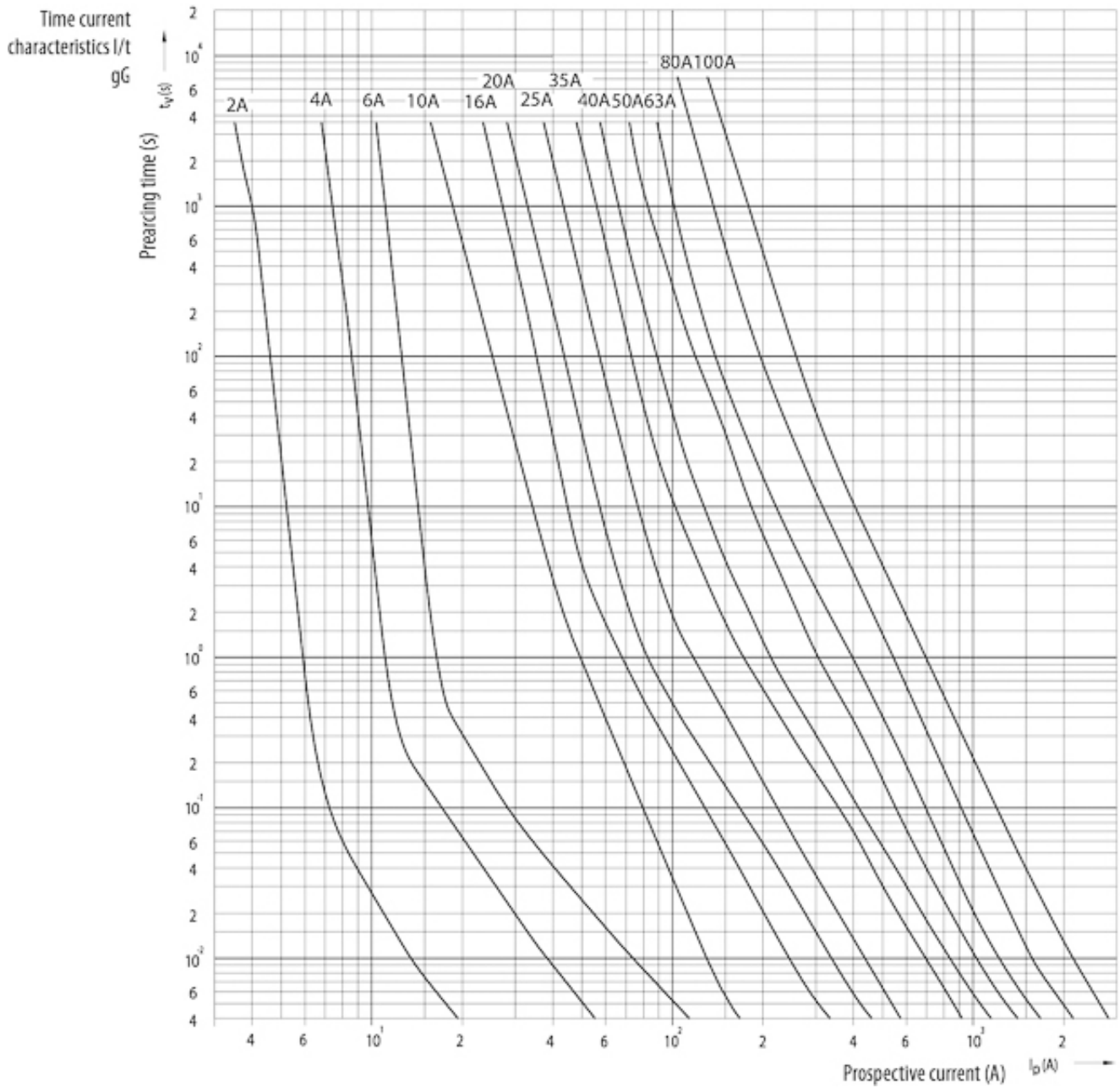
Characteristics

Charakterystyka energii topnienia

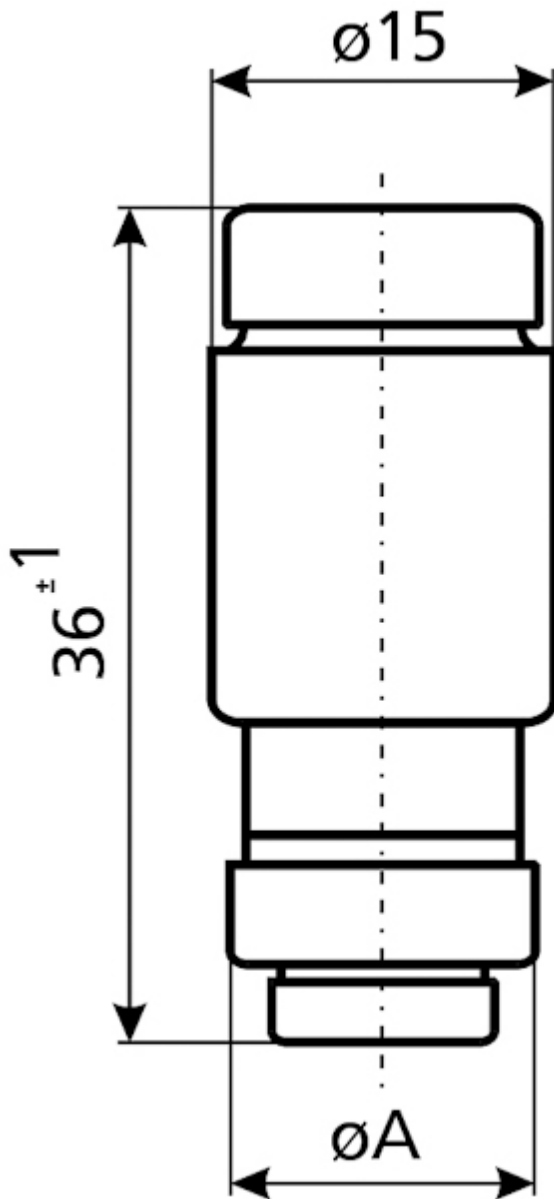
Melting energy characteristics I^2t



Charakterystyka



Rysunek wymiarowy



l_n [A]	$\varnothing A$
20	10,9
25	12,1
32	13,3
35	13,3
40	13,3
50	14,5
63	15,9

Charakterystyka czasowo-prądowa

Cut-off current characteristics

