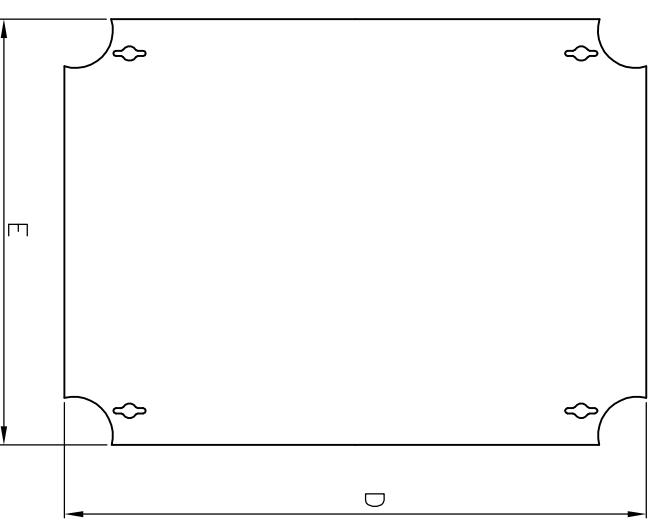
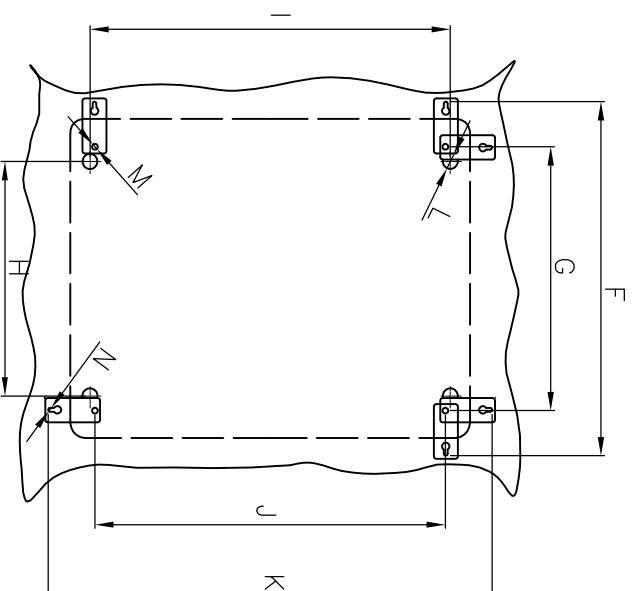
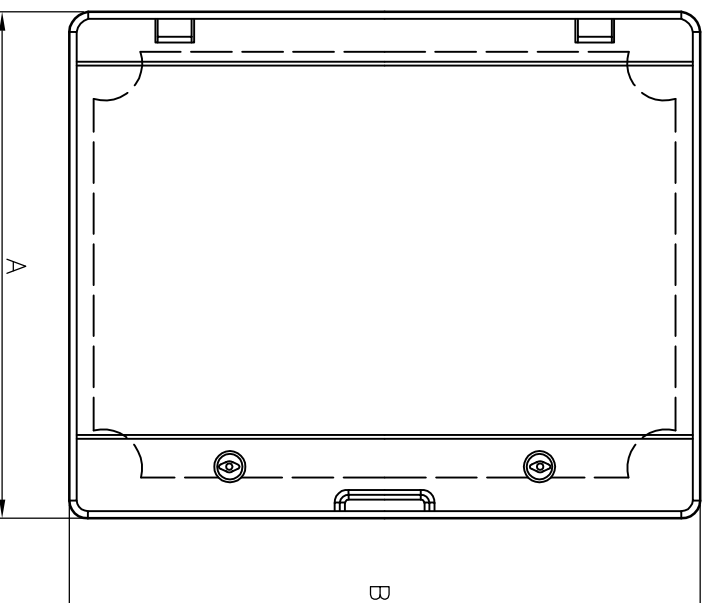
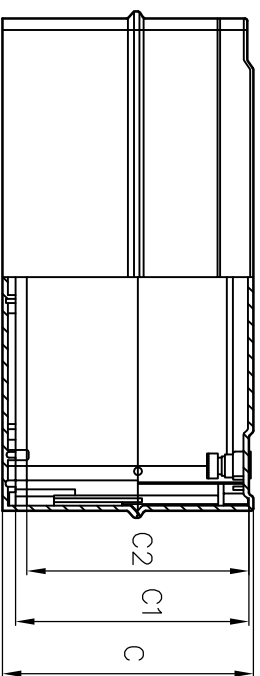


KARTA KATALOGOWA
Szafka rozdzielcza hermetyczna, z metalową płytą montażową,
wersja z drzwiami nieprzeźroczystymi

**INSTALUJ
 Z NAJLEPSZYMI!**
www.pawbol.pl

Nr kat.	Kolor	Drzwi	Ilość zamków	Klasa ochronności	Temperatura pracy	IP	IK	Wymiary w mm	Opak. szt.	Materiał
C.1603	szary	nieprzeźroczyste	2	II	-25°C-+60°C	65	10	A/B/C/C1/C2/D/E/F/G/H/I/J/K/L/M/N	1	ABS
410/610/202/189/179/564/375/442/336/300/560/550/657/15/M5/2.5										



Ocynkowana metalowa
 płyta montażowa

Norma: PN-EN 62208