

*VLC 14 1p



Specyfikacje

Numer katalogowy	002561000
Opis	*VLC 14 1p
Nazwa klasy	Rozłącznik bezpiecznikowy
Prąd znamionowy (A)	50
Wielkość	VLC14
Ilość biegunów	1
Napięcie znamionowe AC (V)	690
Kategoria pracy	AC22B
Montaż	DIN

[Strona produktu online](#) 

Inna dokumentacja

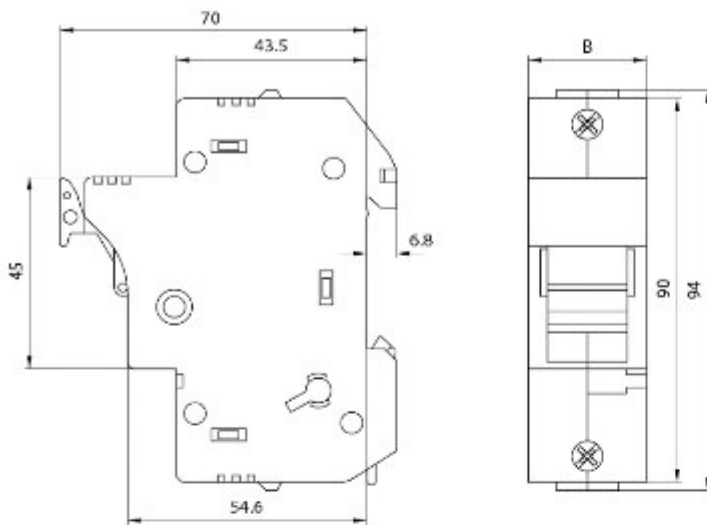


[Certyfikat](#)
[Instrukcja obsługi](#)
[Deklaracja CE](#)
[Katalog danych technicznych](#)

Międzynarodowa klasyfikacja ETIM

Klasyfikacja	EC002705
Nazwa klasy	Podstawa do wkładki bezpiecznikowej cylindrycznej
Prąd znamionowy	50
Maksymalne znamionowe napięcie pracy Ue AC	690
Liczba podstaw bezpiecznikowych NH	1
Rozmiar	VLC14
Sposób montażu	DIN
Dla rozmiaru bezpiecznika	14x51 mm
Liczba biegunów	1

Rysunek wymiarowy



	B
VLC 14 1p	27
VLC 14 1p+N	54
VLC 14 2p	54
VLC 14 3p	81
VLC 14 3p+N	108