



DANE TECHNICZNE

Stopień ochrony	IP 54
Materiał	zintegrowana listwa zaciskowa - PBT (politereftalan butylenu - tworzywo o wysokich parametrach izolacyjnych i dużej wytrzymałości mechanicznej); pokrywa złącza oraz osłona zacisków i przewodów - przezroczysty poliwęglan; podstawa złącza - poliwęglan wzmocniony włóknem szklanym; otwory wyjść kablowych zabezpieczone uszczelkami
Gniazda bezpiecznikowe	Jedno gniazdo bezpiecznikowe zamontowane na fazie L1, istnieje możliwość przełożenia gniazda bezpiecznikowego na fazę L3 poprzez wykręcenie dwóch wkrętów
Opis	złącza czterotorowe do kabli zasilających o przekroju: od 4 x 10 mm ² do 4 x 35 mm ² maksymalnie 3 kable możliwość przekładania gniazd bezpiecznikowych

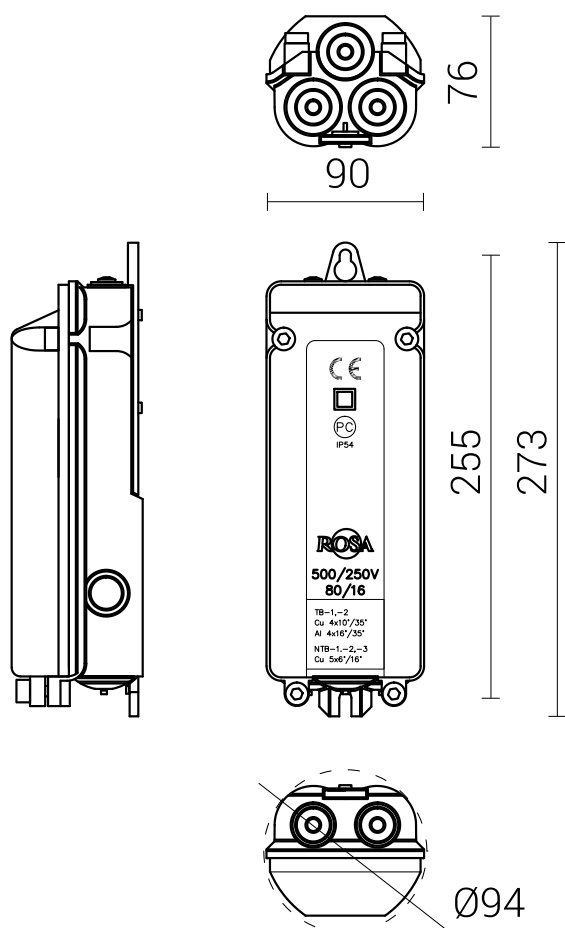


TABELA WARIANTÓW

Kod	Nazwa	Objętość jednostkowa	Ilość gniazd bezpiecznikowych	Klasa izolacji	Napięcie znamionowe izolacji	Napięcie znamionowe udarowe wytrzymywane	Prąd znamionowy	Waga netto
324010	TB-1	0.002 m ³	1	II	500 V	6 kV	80 A	0.71 kg

: 2014/35/UE (Dz. Urz.UE L 96, 29.03.2014, str.357), 2011/65/UE (Dz. Urz.UE L 174, 01.07.2011, str.88)

: PN-EN 60529: 2003, PN-EN 50102: 2001, PN-EN 61439-1: 2011, PN-EN 61439-2: 2011



WKŁADKA TOPIKOWA D01

Typ wkładki topikowej	Kod	Waga
D01/E14 6A	322006	0,01kg
D01/E14 10A	322010	0.01kg
D01/E14 16A	322016	0.01kg