

## DANE TECHNICZNE

<b>Stopień ochrony</b>	IP 54
<b>Materiał</b>	zintegrowana listwa zaciskowa - PBT (politereftalan butylenu - tworzywo o wysokich parametrach izolacyjnych i dużej wytrzymałości mechanicznej); pokrywa złącza oraz osłona zacisków i przewodów - przezroczysty poliwęglan; podstawa złącza - poliwęglan wzmocniony włóknem szklanym; otwory wyjść kablowych zabezpieczone uszczelkami
<b>Gniazda bezpiecznikowe</b>	Dwa gniazda bezpiecznikowe zamontowane na dwóch fazach L1 i L2
<b>Opis</b>	zintegrowana listwa zaciskowa - PBT (politereftalan butylenu - tworzywo o wysokich parametrach izolacyjnych i dużej wytrzymałości mechanicznej); pokrywa złącza oraz osłona zacisków i przewodów - przezroczysty poliwęglan; podstawa złącza - poliwęglan wzmocniony włóknem szklanym; otwory wyjść kablowych zabezpieczone uszczelkami

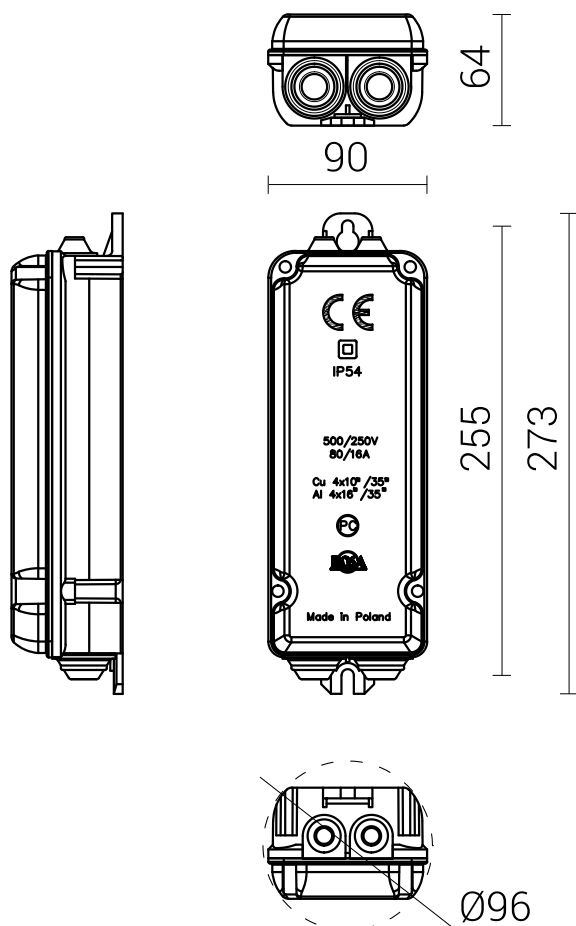


## TABELA WARIANTÓW

Kod	Nazwa	Objętość jednostkowa	Ilość gniazd bezpiecznikowych	Klasa izolacji	Napięcie znamionowe izolacji	Napięcie znamionowe udarowe wytrzymywane	Prąd znamionowy	Waga netto
324012	TB-12	0.002 m³	2	II	500 V	6 kV	80 A	0.7 kg

: 2014/35/UE (Dz. Urz.UE L 96, 29.03.2014, str.357), 2011/65/UE (Dz. Urz.UE L 174, 01.07.2011, str.88)

: PN-EN 60529: 2003, PN-EN 50102: 2001, PN-EN 61439-1: 2011, PN-EN 61439-2: 2011



## WKŁADKA TOPIKOWA D01

Typ wkładki topikowej	Kod	Waga
D01/E14 6A	322006	0,01kg
D01/E14 10A	322010	0.01kg
D01/E14 16A	322016	0.01kg