



DANE TECHNICZNE

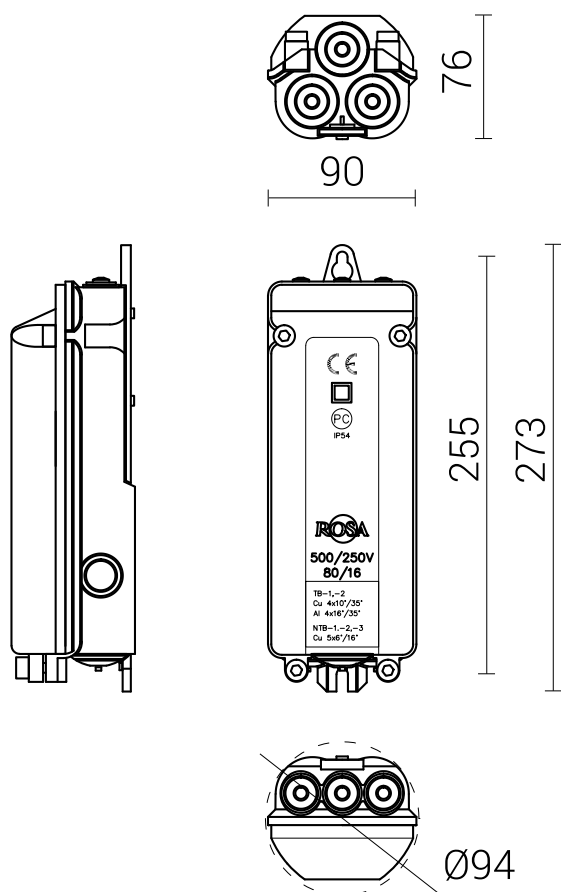
| | |
|-------------------------------|---|
| Stopień ochrony | IP 54 |
| Materiał | zintegrowana listwa zaciskowa - PBT (politereftalan butylenu - tworzywo o wysokich parametrach izolacyjnych i dużej wytrzymałości mechanicznej); pokrywa złącza oraz osłona zacisków i przewodów - przezroczysty poliwęglan; podstawa złącza - poliwęglan wzmocniony włóknem szklanym; otwory wyjść kablowych zabezpieczone uszczelkami |
| Gniazda bezpiecznikowe | Jedno gniazdo bezpiecznikowe zamontowane na fazie L1, istnieje możliwość przełożenia gniazda bezpiecznikowego na fazę L2 lub L3 poprzez wykręcenie dwóch wkrętów |
| Opis | złącza pięciorowe do kabli zasilających o przekroju: od 5 x 6 mm ² do 5 x 16 mm ² maksymalnie 3 kable możliwość podziału obciążeń na poszczególne fazy możliwość przekładania gniazd bezpiecznikowych |



TABELA WARIANTÓW

| Kod | Nazwa | Objętość jednostkowa | Ilość gniazd bezpiecznikowych | Klasa izolacji | Napięcie znamionowe izolacji | Napięcie znamionowe udarowe wytrzymywane | Prąd znamionowy | Waga netto |
|--------|-------|----------------------|-------------------------------|----------------|------------------------------|--|-----------------|------------|
| 324110 | NTB-1 | 0.002 m ³ | 1 | II | 500 V | 6 kV | 80 A | 0.71 kg |

: 2014/35/UE (Dz. Urz.UE L 96, 29.03.2014, str.357), 2011/65/UE (Dz. Urz.UE L 174, 01.07.2011, str.88)
 : PN-EN 60529: 2003, PN-EN 50102: 2001, PN-EN 61439-1: 2011, PN-EN 61439-2: 2011



WKŁADKA TOPIKOWA D01

| Typ wkładki topikowej | Kod | Waga |
|-----------------------|--------|--------|
| D01/E14 6A | 322006 | 0,01kg |
| D01/E14 10A | 322010 | 0.01kg |
| D01/E14 16A | 322016 | 0.01kg |