

## RPDM 1x14 Rozdzielnica podtynkowa drzwi metalowe N+PE (14) "IDEALine"

Rozdzielnice podtynkowe i do płyt gk z serii IDEA Line

Stopień ochrony: IP40

Odporność na uderzenia: IK08

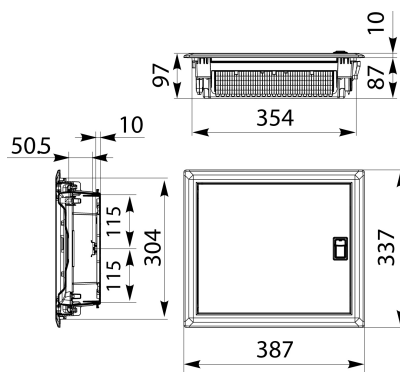
Rezystancja drutu żarowego 850°C w podstawach podtynkowych

650°C we wszystkich pozostałych obudowach i podstawach montażowych

Zakres temperatury otoczenia: -5°C / +40°C

Podwójna izolacja: Klasa II

Napięcie pracy 1000VAC 1500VDC



### Informacje ogólne

ID produktu	69.014
GTIN/EAN	5901769019423
Nazwa producenta	ELEKTRO-PLAST OPATÓWEK
ID produktu wg producenta	69.014
Produkt dostępny w magazynie	Tak
Masa netto	2,36 kg
Długość netto	0,337 m
Szerokość netto	0,387 m
Głębokość netto	0,097 m
Grupa rabatowa producenta	B
Informacja REACH	Nie zawiera substancji SVHC > 0,1% masy
Kod celny	85381000

### Opis ETIM

Klasa	Szafa/obudowa pusta (EC000058)
Grupa	Elektryczne systemy rozdzielcze (w tym tablice rozdzielcze) (EG000023)
Sposób montażu	Montaż podtynkowy
Rodzaj pokrywy	Drzwi

Wykonanie/rodzaj pokrywy	Zamknięty
Rodzaj drzwi	Pojedynczy
Transparentna pokrywa/drzwi	Nie
Z zamkiem	Nie
Wysokość	337 mm
Szerokość	387 mm
Głębokość	97 mm
Głębokość wbudowania	87 mm
Kolor	Biały
Numer RAL	9003
Liczba modułów	14
Liczba rzędów	1
Szerokość wyrażona liczbą modułów	14
Możliwość rozbudowy	Nie
Materiał obudowy	Blacha stalowa / tworzywo sztuczne
Zabezpieczenie powierzchni	Lakierowanie
Z płytą montażową	Nie
Stopień ochrony (IP)	IP40
Klasa ochronności	II
Odporność uderowa	IK08

## Informacje zamówieniowe

Jednostka zamówienia	Sztuka
Jednostka zawartości	Sztuka
Liczba jednostek zawartości	1
Ilość cenowa	1
Minimalna ilość	1

## Informacje o opakowaniu

Jednostka opakowania	Sztuka
Minimalna ilość	1

## Informacje o opakowaniu

Jednostka opakowania	Sztuka
Minimalna ilość	1

## Linki MIME

Zdjęcie produktu	<a href="https://www.elektro-plast.pl/pub/Image/products/69.014.jpg">https://www.elektro-plast.pl/pub/Image/products/69.014.jpg</a>
Rysunek wymiarowy	<a href="https://www.elektro-plast.pl/pub/Image/schematy/69.014.jpg">https://www.elektro-plast.pl/pub/Image/schematy/69.014.jpg</a>