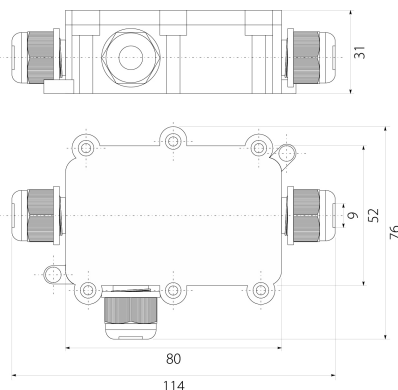


PI3P puszka IP68 PG9-3P

Puszki Instalacyjne PI2P i PI3P zabezpieczone uszczelkami są w pełni hermetyczne, posiadają stopień ochrony IP68. Wyposażone są w listwy do przewodów 4x2.5mm² (zaciski śrubowe). Puszki są wykonane z solidnego tworzywa w kolorze czarnym, posiadają zewnętrzne uchwyty montażowe i pokrywy z uszczelką mocowane na wkręty. Model PI2P ma dwa wloty kablowe z dławikami PG9, puszka PI3P ma ich trzy. Wymiary puszek to 80x52x31mm (bez dławików). Napięcie maksymalne wynosi AC 450V, prąd maksymalny to 24A. Pozytywnie przeszły test certyfikacyjny CE.



Informacje ogólne

ID produktu	63.3
GTIN/EAN	5905548284590
Nazwa producenta	ELEKTRO-PLAST OPATÓWEK
Produkt dostępny w magazynie	Tak
Masa netto	0,082 kg
Długość netto	0,08 m
Szerokość netto	0,052 m
Głębokość netto	0,031 m
Grupa rabatowa producenta	C
Informacja REACH	Nie zawiera substancji SVHC > 0,1% masy
Kod celny	85369010

Opis ETIM

Klasa	Puszka, obudowa do montażu na ścianie/suficie (EC002600)
Grupa	Materiały łączeniowe (EG000048)
Maksymalny przekrój przewodu	2,5 mm ²
Wyposażenie	Inne
Model/kształt/forma	Prostokątny
Sposób montażu	Uniwersalny
Montaż w ziemi	Tak

Montaż pod wodą	Tak
Długość	80 mm
Szerokość	52 mm
Głębokość	31 mm
Liczba wpustów	3
Rodzaj przepustu w obudowie	Gwint i membrana uszczelniająca
Materiał	Tworzywo sztuczne
Bezhalogenowe	Tak
Kolor	Czarny
Stopień ochrony (IP)	IP68
Sposób mocowania pokrywy	Przykręcenie śrubami
Możliwość dodatkowego uszczelnienia	Tak
Masa uszczelniająca w zestawie	Nie
Napięcie znamionowe izolacji Ui	250 V
Zakres temperatury pracy	-40..85 °C

Linki MIME

Zdjęcie produktu	http://www.elektro-plast.pl/pub/Image/products/63.3.jpg
Rysunek wymiarowy	http://www.elektro-plast.pl/pub/Image/schematy/63.3.jpg